

NEUHEIT: VAU-SAFE gelöteter Plattenwärmetauscher mit Korrosionsschutzbeschichtung

VDI 2035 konform

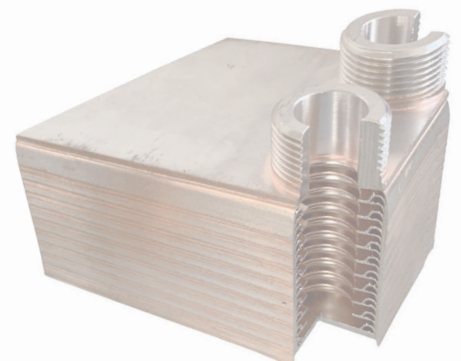


mit Korrosionsschutzbeschichtung



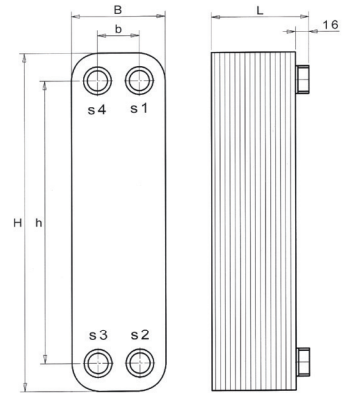
ohne Beschichtung

- Standard-Modelle ab sofort auch mit Korrosionsschutzbeschichtung erhältlich.
- Einsatz bei Wasserinhaltsstoffen (Härte, Leitfähigkeit und pH-Wert) außerhalb des Grenzbereiches für kupfergelötete Plattenwärmetauscher.
- Beständigkeit gegenüber VE-Wasser (vollentsalztes Wasser).
- Effektive Korrosionsschutzbeschichtung verhindert das Herauslösen von Metallionen.

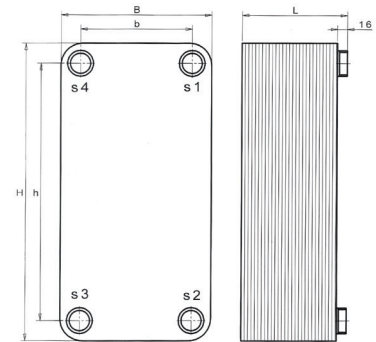


Technische Daten

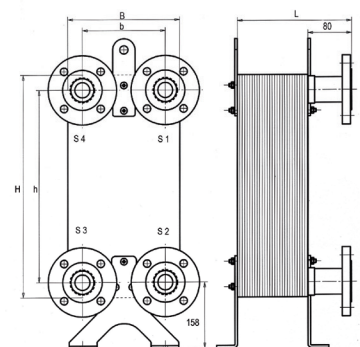
Baugröße	Artikel-Nr.	Länge		Breite		Höhe		Gewicht kg	Stutzen
		L/mm	B/mm	b/mm	H/mm	h/mm			
VES 12/ 10	VES0121001	43	72	41	185	155	1,0	G ¾	
VES 12/ 20	VES0122001	66	72	41	185	155	1,5		
VES 12/ 30	VES0123001	89	72	41	185	155	1,9		
VES 12/ 40	VES0124001	112	72	41	185	155	2,4		
VES 15/ 10	VES0151001	43	73	42	202	172	1,1	G ¾	
VES 15/ 20	VES0152001	66	73	42	202	172	1,6		
VES 15/ 30	VES0153001	89	73	42	202	172	2,0		
VES 15/ 40	VES0154001	112	73	42	202	172	2,4		
VES 25/ 10	VES0251001	43	72	42	308	278	1,7	G ¾	
VES 25/ 14	VES0251401	52	72	42	308	278	2,0		
VES 25/ 20	VES0252001	66	72	42	308	278	2,3		
VES 25/ 24	VES0252401	75	72	42	308	278	2,6		
VES 25/ 30	VES0253001	89	72	42	308	278	3,1		
VES 25/ 40	VES0254001	112	72	42	308	278	3,8		
VES 25/ 50	VES0255001	135	72	42	308	278	4,6		
VES 25/ 60	VES0256001	158	72	42	308	278	5,3		
VES 25/ 80	VES0258001	204	72	42	308	278	7,0	G 1	
VES 30/ 10	VES0301001	43	106	50	306	250	2,0		
VES 30/ 14	VES0301401	52	106	50	306	250	2,4		
VES 30/ 20	VES0302001	66	106	50	306	250	2,9		
VES 30/ 24	VES0302401	75	106	50	306	250	3,2		
VES 30/ 30	VES0303001	89	106	50	306	250	3,7		
VES 30/ 40	VES0304001	112	106	50	306	250	4,7		
VES 30/ 50	VES0305001	135	106	50	306	250	5,6		
VES 30/ 60	VES0306001	158	106	50	306	250	6,5		
VES 30/ 80	VES0308001	204	106	50	306	250	8,3		
VES 30/ 100	VES0310001	250	106	50	306	250	10,1	G 1	
VES 55/ 10	VES0551001	43	106	50	520	466	3,4		
VES 55/ 14	VES0551401	52	106	50	520	466	4,2		
VES 55/ 20	VES0552001	66	106	50	520	466	4,9		
VES 55/ 24	VES0552401	75	106	50	520	466	5,5		
VES 55/ 30	VES0553001	89	106	50	520	466	6,4		
VES 55/ 40	VES0554001	112	106	50	520	466	8,1		
VES 55/ 50	VES0555001	135	106	50	520	466	9,7		
VES 55/ 60	VES0556001	158	106	50	520	466	11,0		
VES 55/ 80	VES0558001	204	106	50	520	466	14,4		
VES 55/ 100	VES0510001	250	106	50	520	466	17,6	G 1 ¼	
VES 60/ 10	VES0601001	43	124	69	532	476	4,7		
VES 60/ 14	VES0601401	52	124	69	532	476	5,3		
VES 60/ 20	VES0602001	66	124	69	532	476	6,4		
VES 60/ 24	VES0602401	75	124	69	532	476	7,2		
VES 60/ 30	VES0603001	89	124	69	532	476	8,3		
VES 60/ 40	VES0604001	112	124	69	532	476	10,1		
VES 60/ 50	VES0605001	135	124	69	532	476	11,9		
VES 60/ 60	VES0606001	158	124	69	532	476	13,7		
VES 60/ 80	VES0608001	204	124	69	532	476	17,5		
VES 60/ 100	VES0610001	250	124	69	532	476	21,2	G 2	
VES 85/ 30 G2	VES0853001G2	85	271	198	532	460	17,1		
VES 85/ 40 G2	VES0854001G2	106	271	198	532	460	21,6		
VES 85/ 50 G2	VES0855001G2	128	271	198	532	460	25,7		
VES 85/ 60 G2	VES0856001G2	149	271	198	532	460	29,7		
VES 85/ 80 G2	VES0858001G2	192	271	198	532	460	37,7		
VES 85/ 100 G2	VES0810001G2	235	271	198	532	460	45,7		
VES 85/ 120 G2	VES0812001G2	278	271	198	532	460	53,7		
VES 85/ 150 G2	VES0815001G2	343	271	198	532	460	65,7		
VES 85/ 180 G2	VES0818001G2	407	271	198	532	460	77,7		
VES 85/ 200 G2	VES0820001G2	450	271	198	532	460	85,7		
VES 85/ 220 G2	VES0822001G2	526	271	198	532	460	93,7	DN 50/PN 40	
VES 85/ 30	VES0853001DN50	149	271	198	532	460	29,5		
VES 85/ 40	VES0854001DN50	170	271	198	532	460	33,5		
VES 85/ 50	VES0855001DN50	192	271	198	532	460	38,1		
VES 85/ 60	VES0856001DN50	213	271	198	532	460	42,1		
VES 85/ 80	VES0858001DN50	256	271	198	532	460	46,1		
VES 85/ 100	VES0810001DN50	299	271	198	532	460	54,1		
VES 85/ 120	VES0812001DN50	342	271	198	532	460	62,1		
VES 85/ 150	VES0815001DN50	407	271	198	532	460	74,1		
VES 85/ 180	VES0818001DN50	471	271	198	532	460	86,1		
VES 85/ 200	VES0820001DN50	514	271	198	532	460	95,0		
VES 85/ 220	VES0822001DN50	616	271	198	532	460	103,0		



Standardmodell
 VES 12 bis VES 60



Baugröße VES 85 G2



Baugröße VES 85
 mit Flanschanschluss DN 50